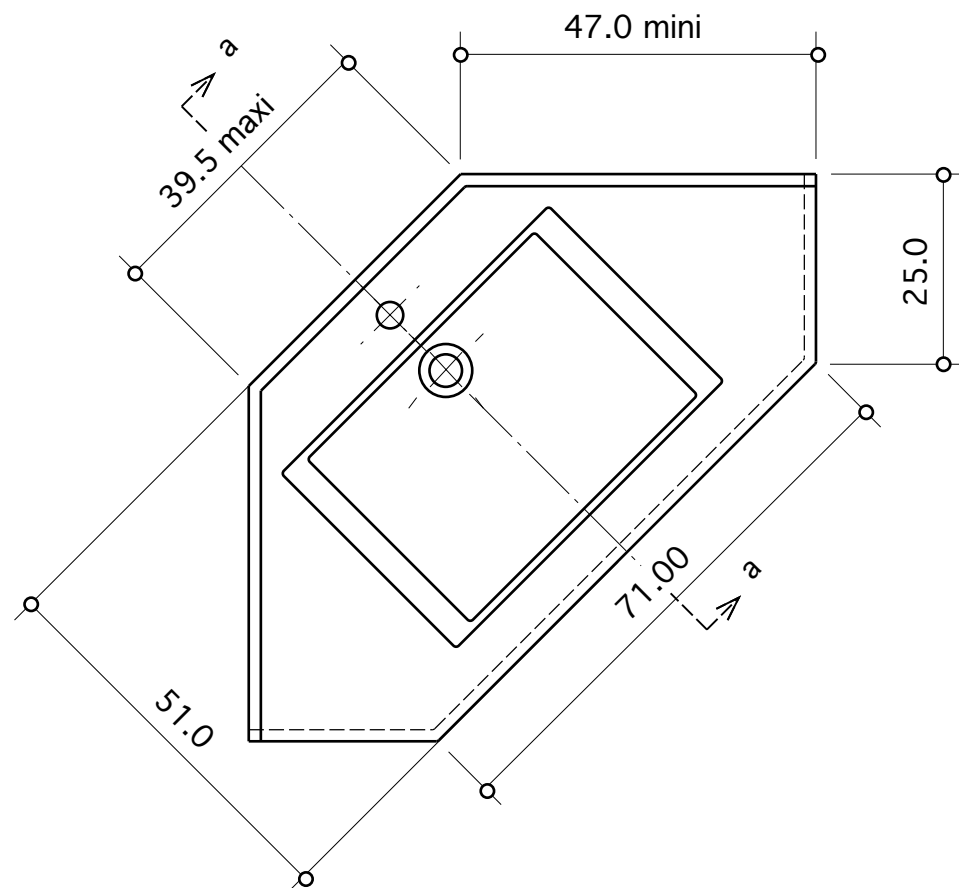
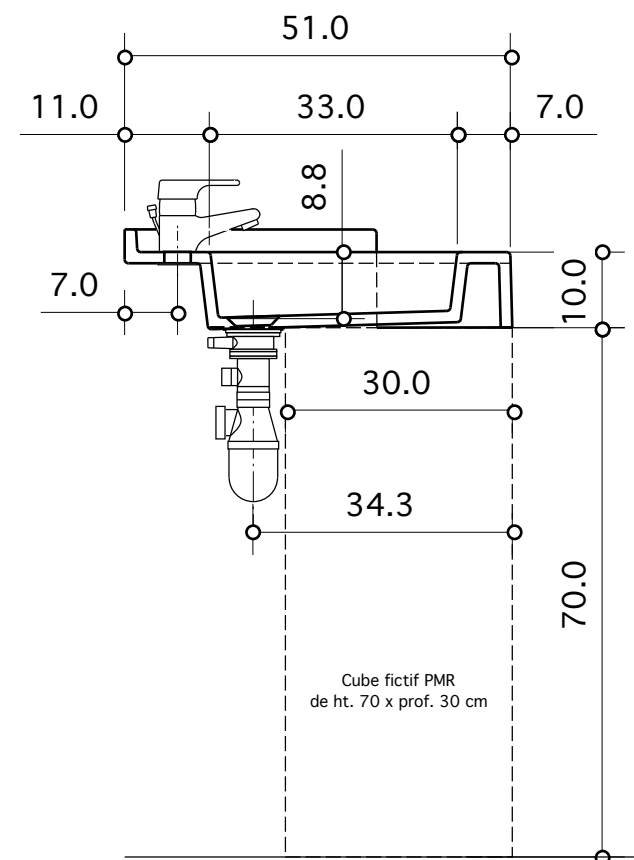


Modèle déposé



Section a/a



PLAN DE TOILETTE
MOOREA d'angle
Pointe arrière coupée

Document non contractuel

Modèle répondant à la norme p/handicapés
suivant Arrêté du 30/11/2007

Matière : Composite TRONYX
Procédé de fabrication : moulage par
injection sous pression.
Décors : Blanc ou toute couleur unie

Longueur des côtés,
de 47 à 75 cm, si angle arrière coupé.
Base du triangle arrière de 39,5 cm à nulle.

Options :
- 1 ou 2 Porte-serviettes usinés en façade
- Avec ou sans trou de trop-plein

TROPIC

Composants Sanitaires

821 Chemin des Brusquets - BP 235 06227 Vallauris Cedex
Tél +33 (0)4 93 64 10 11 - Fax +33 (0)4 93 64 45 47
tropic@tropic.pro - <http://www.tropic.pro>