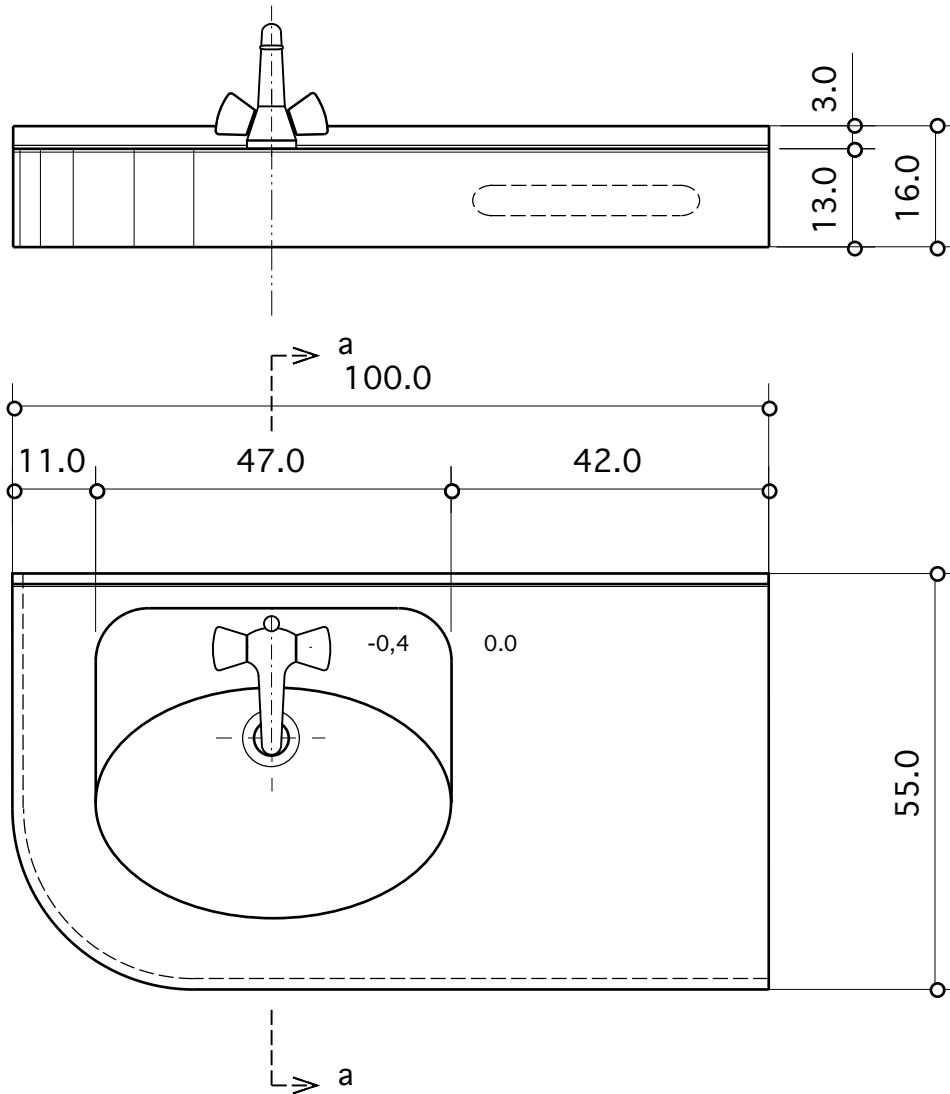
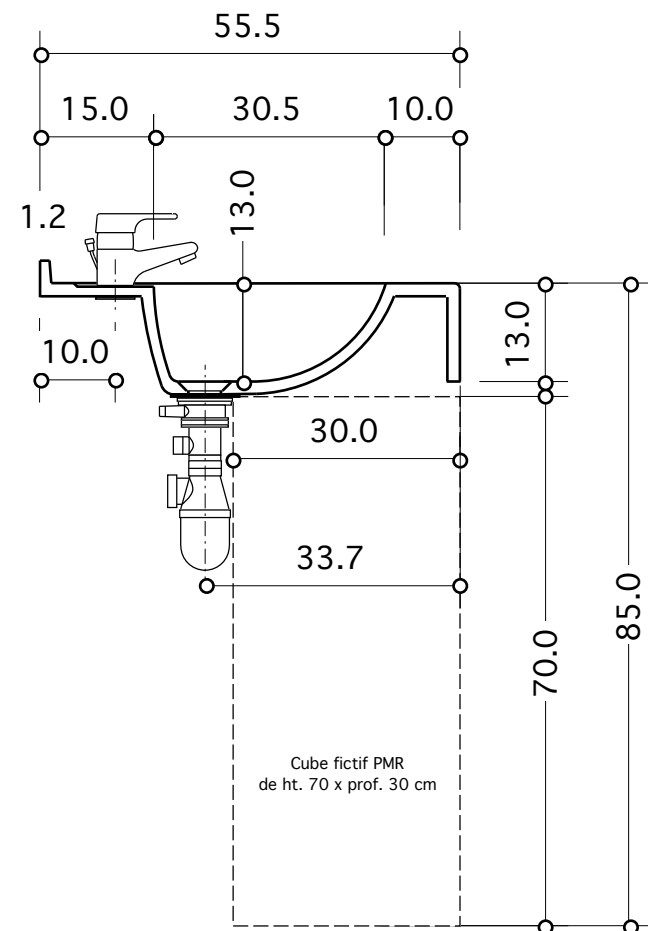


MODELE DEPOSE



Section a/a



PLAN VASQUE - Ech. 1/10
CAPRI 100 G ou D

Document non contractuel

**Modèle répondant à la norme p/handicapés
 suivant Arrêté du 30/11/2007**

Matière : Composite TRONYX
 Procédé de fabrication : moulage par
 injection sous pression.
 Décors : Blanc ou toute couleur unie

Longueur de 70 à 100 cm
 Position vasque : suivant dessin

Options :
 - Porte-serviette usiné (si Lg. façade permet)
 - Avec ou sans trou de trop-plein
 - Tablette 40 à 90 cm

TROPIC
 Composants Sanitaires

821 Chemin des Brusquets - BP 235 06227 Vallauris Cedex
 Tél +33 (0)4 93 64 10 11 - Fax +33 (0)4 93 64 45 47
 tropic@tropic.pro - http://www.tropic.pro